

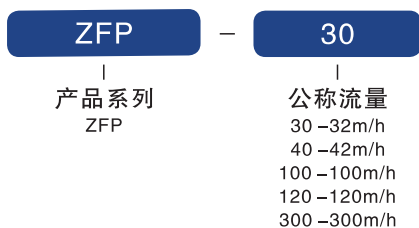
ZFP系列大流量型真空过滤器

● 产品特性

- 1、有效防止固态颗粒或粉尘被吸入真空系统中；
- 2、全钢结构，坚固耐用，适合工业用途的大负荷要求；
- 3、采用无缝拉伸金属外壳，配以铜焊接口，气密性高；
- 4、容垢空间大，易于清理，更换滤芯简易；
- 5、有不同的公称流量规格可供客户选配。



● 订购代码



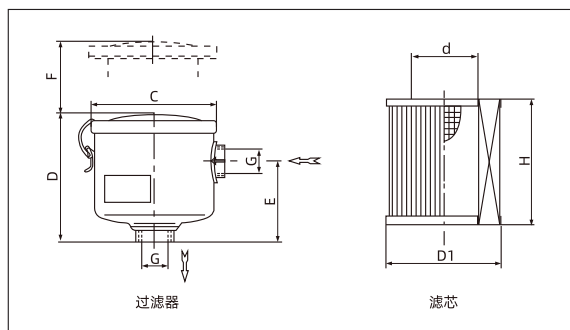
● 选型规格

型号规格	流量			
30-32m³/h	40-42m³/h	100-100m³/h	120-120m³/h	300-300m³/h
ZFP30	ZFP40	ZFP100	ZFP120	ZFP300

● 性能参数

产品型号	额定工作压力范围(kPa)	本体材质	公称流量(m³/h)	内部容积(cm³)	过滤面积(cm²)	过滤精度(μm)	工作温度(°C)	单重(kg)
ZFP30	-100~0	钢	32	45	30	10	-15~90	1
ZFP40	-100~0	钢	42	195	100	10	-15~90	1
ZFP100	-100~0	钢	100	205	100	10	-15~90	1.4
ZFP120	-100~0	钢	120	495	190	10	-15~90	2.3
ZFP300	-100~0	钢	300	675	230	10	-15~90	6.9

● 外形尺寸(mm)



型号/尺寸	G	C	D	E	F	D1	d	D
ZFP30	G1/2	101	90	53	70	65	38	69
ZFP40	G3/4	101	90	53	70	65	38	69
ZFP100	G1"1/4	146	110	70	75	98	60	70
ZFP120	G1"1/4	185	170	115	130	128	64	125
ZFP300	G2"	222	258	125	140	150	88	222

ZFP